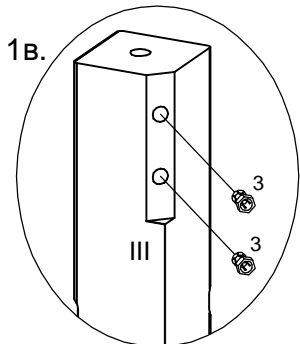


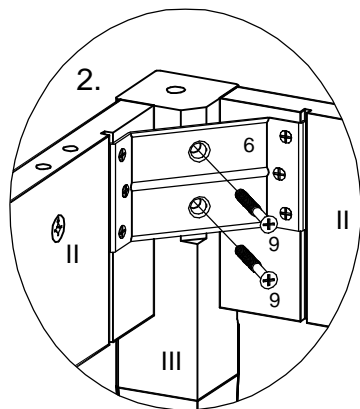
Модель "Версаль"
Стол журнальный ВРСТ-60

Положить царги (II) на чистую ровную поверхность глухими отверстиями Ø15мм вверх. В отверстия Ø15мм вставить стяжки-эксцентрики (2) стрелкой в направлении отверстий на торцах (рис. 1 и 1а).

Соединить царги (II) между собой с помощью уголков (6). Уголки (6) крепить саморезами (7) в заранее просверленные отверстия в царгах (II) (рис. 1 и 1б).

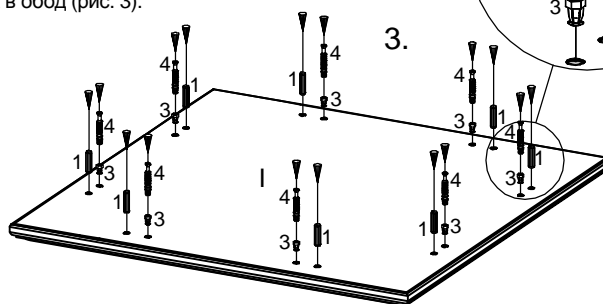
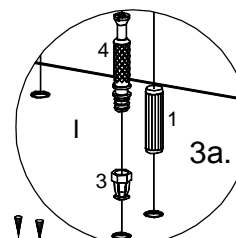
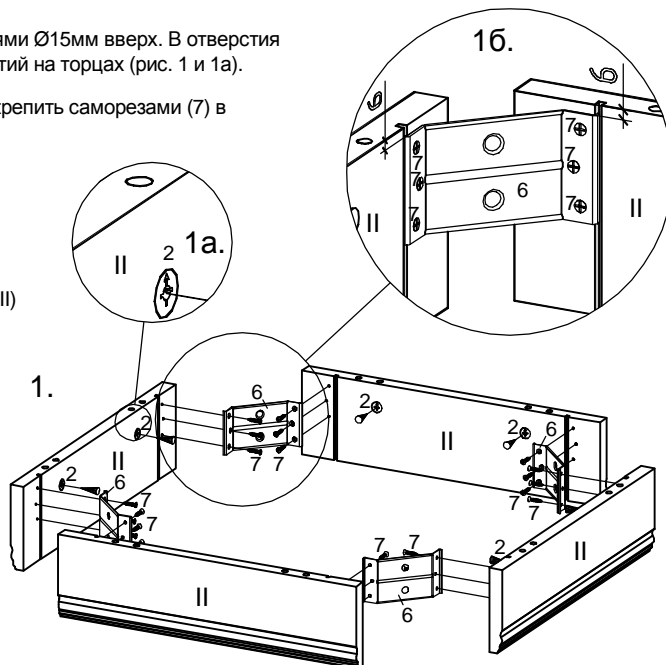


Забить в ноги стола журнального (III) цанговые футорки (3) (рис. 1в).



Закрепить ногу (III) к уголку (6), ввернув винты (9) через отверстия в уголке (6) в футорки (3) и прилагая усилия затянуть винт (9) к уголку (6) до полного закрепления (рис. 2). Закрепить все ноги (III) аналогичным образом.

Положить столешницу (I) на чистую ровную поверхность глухими отверстиями вверх. Забить в столешницу (I) шканты (1) и цанговые футорки (3) (рис. 3 и 3а). В цанговые футорки (3) вкрутить дюбеля (4) стяжек-эксцентриков до упора в обод (рис. 3).

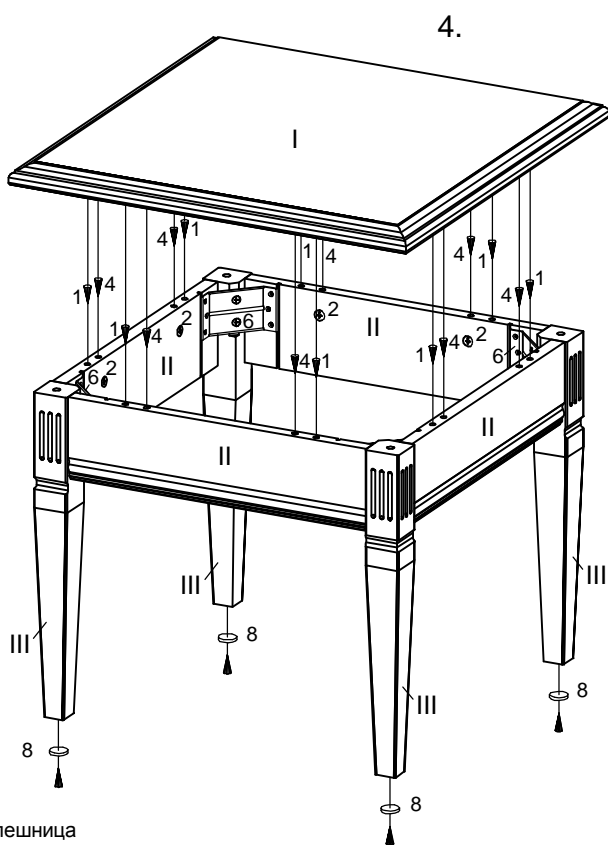


Установить столешницу (I) на каркас стола и закрепить, поворачивая стяжки-эксцентрики (2) в царгах (II) отверткой по часовой стрелке (рис. 4).

Закрывать стяжки-эксцентрики (2) заглушками (5).

На нижний торец каждой ноги (III) наклеить по одному войлочному подпятнику (8).

Установить стол журнальный согласно дизайн-проекту.



I-Столешница
II-Царга
III-Нога стола журнального

1	2	3	4
			M6
5	6	7	8
		3,5x16	
			M6x25