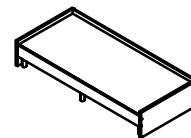


ИЛКОН

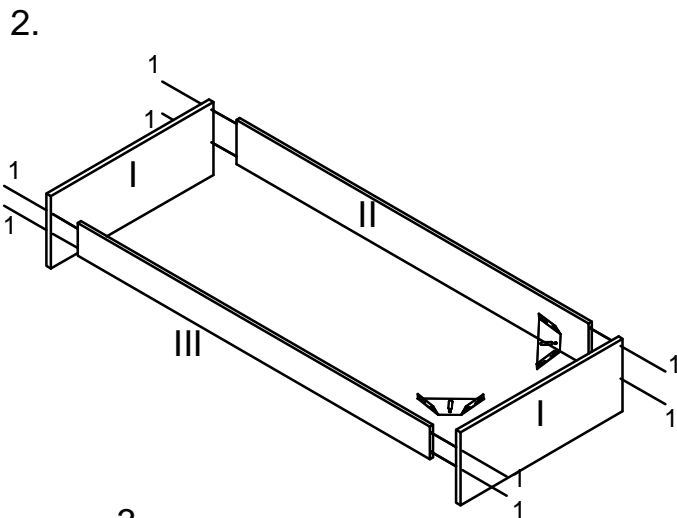
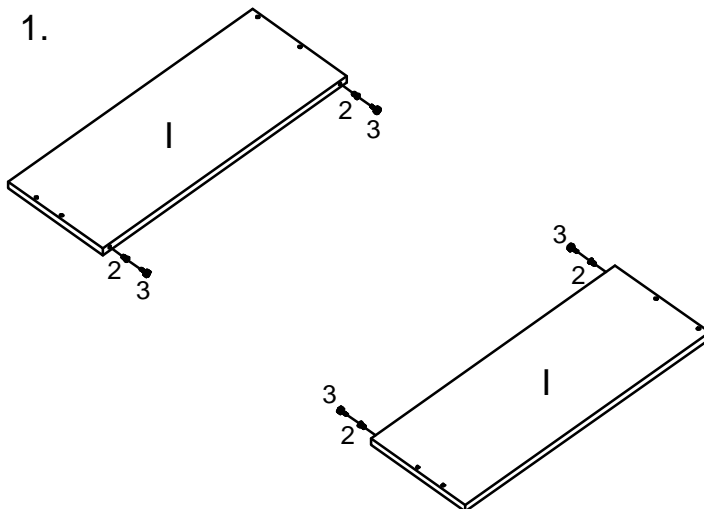
производственная фирма

СХЕМА СБОРКИ



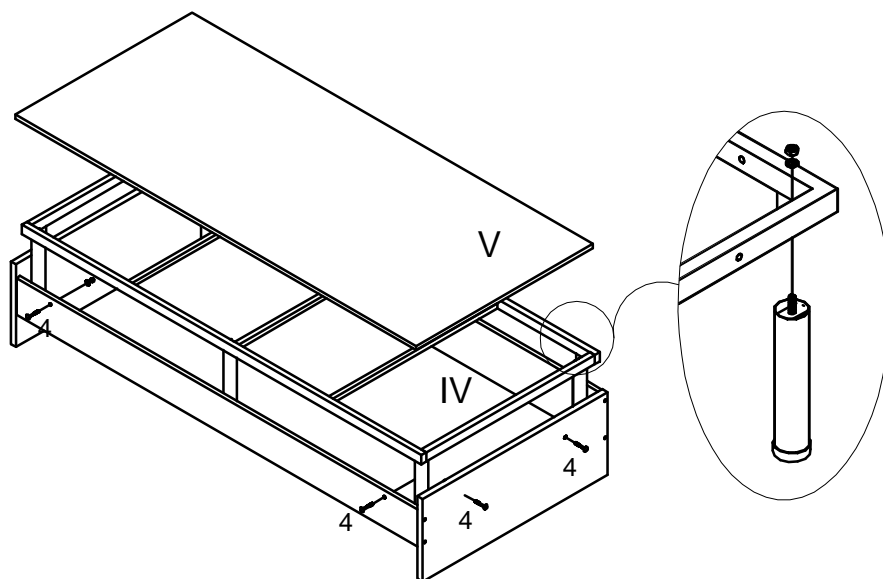
Модель "Диана" Кровать ГК-43/2БМО

Забить в отверстия на нижних торцах спинок малых (I) втулки (2) и ввернуть в них опоры (3) (см. рис. 1). Соединить боковины большую (II) и малую (III) со спинками малыми (I): вставить в отверстия стяжки-конфирматы (1) и завернуть их до упора (см. рис. 2). Вставить в стяжки-конфирматы (1) заглушки. 3) Установить кронштейны угловые, закрутив винты через горизонтальные пазы кронштейна в футорки.



3.

Собрать металлокаркас (IV), присоединив к решетке опоры (см. рис. 3). Установить металлокаркас в получившийся каркас кровати. В спинках малых (I) и боковинах большой (II) и малой (III) аккуратно просверлить отверстия Ø8 соосно с отверстиями в металлокаркасе, соединить каркас кровати с металлокаркасом при помощи фурнитуры (4). Положить на металлокаркас панель ДСП (V) (см. рис. 3).



- I - Спинка малая
- II - Боковина большая
- III - Боковина малая
- IV - Металлокаркас
- V - Панель ДСП под матрац

