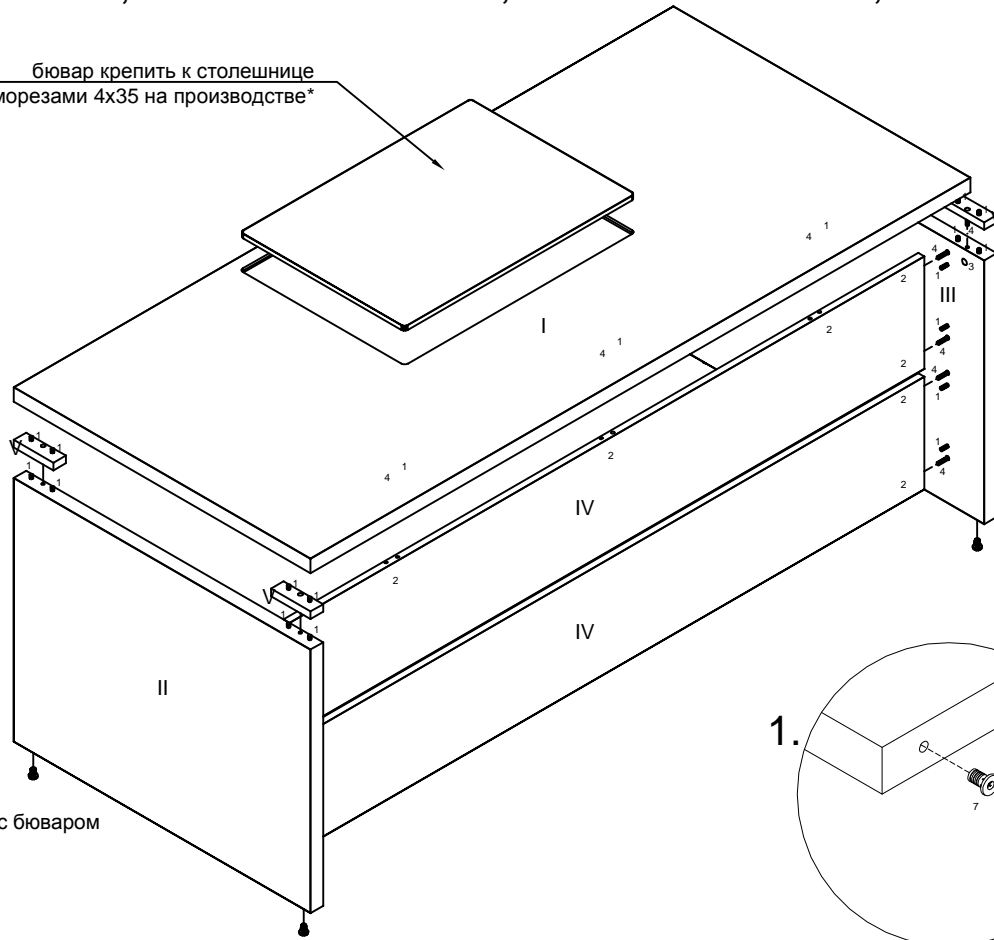


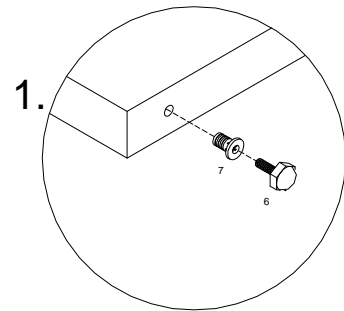
Коллекция "АТТАШЕ-М"

Стол руководителя АТ-М-СРС-ЛК/1, АТ-М-СРС-ПК/1,  
АТ-М-СРС16-ЛК/1, АТ-М-СРС16-ПК/1, АТ-М-СРС18-ЛК/1, АТ-М-СРС18-ПК/1

бювар крепить к столешнице саморезами 4x35 на производстве\*

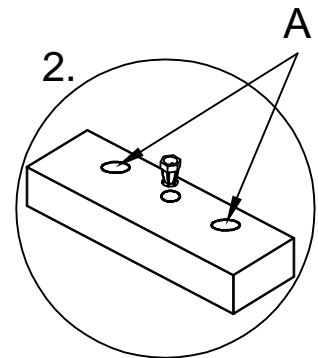


- I - Столешница с бюваром
- II- Стойка
- III- Стойка
- IV- Царга
- V- Добор



Сборка подстолья.

Положить стойки (II,III) отверстиями вверх.  
Забить в торцевые отверстия стоек втулки (7).  
Вкрутить во втулки регулируемые опоры (6) (см. рис.1).  
Вставить в стойку (II,III) шканты (1) стяжки-эксцентрики (3), дюбеля стяжек-эксцентриков (4).  
Положить царги (IV) отверстиями вверх.  
Вставить в царги (IV) ) стяжки-эксцентрики (2)  
Присоединить к стойке (II,III) царги (IV) и затянуть отверткой, поворачивая по часовой стрелке, стяжки-эксцентрики (2).



Сборка столешницы.

Положить столешницу (I) отверстиями вверх. Вставить шканты (1) на клей.  
Вбить футорку (8) в добор (V). рис.2  
Приклеить добор (V) к столешнице и вкрутить дюбеля стяжек-эксцентриков (4) в доборы.

Сборка стола.

Присоединить столешницу (I) к подстолью , и затянуть отверткой поворачивая по часовой стрелке, стяжки-эксцентрики (3) и (2). **Внимание** : перед окончательной стяжкой эксцентриков (3) отрегулировать положение доборов (V) относительно подстолья и столешницы (I) за счет зазора между шкантами (1) и отверстиями (A), см. рис. 2.  
Закрыть все отверстия стоек и перегородки (IV) декоративными заглушками (5). Отрегулировать, при необходимости, высоту стола подвинтив опоры (6).

\* - не входят в комплектацию поставки

|   |       |       |   |   |   |   |   |
|---|-------|-------|---|---|---|---|---|
| 1 | 2     | 3     | 4 | 5 | 6 | 7 | 8 |
|   |       |       |   |   |   |   |   |
|   | 15/18 | 15/22 |   |   |   |   |   |