

Коллекция "Спикер"

Стол для переговоров СКП-200x120, СКП-240x120

Фирма оставляет за собой право вносить изменения, не влияющие на качество изделия!
Сборку производить на твердой ровной поверхности!

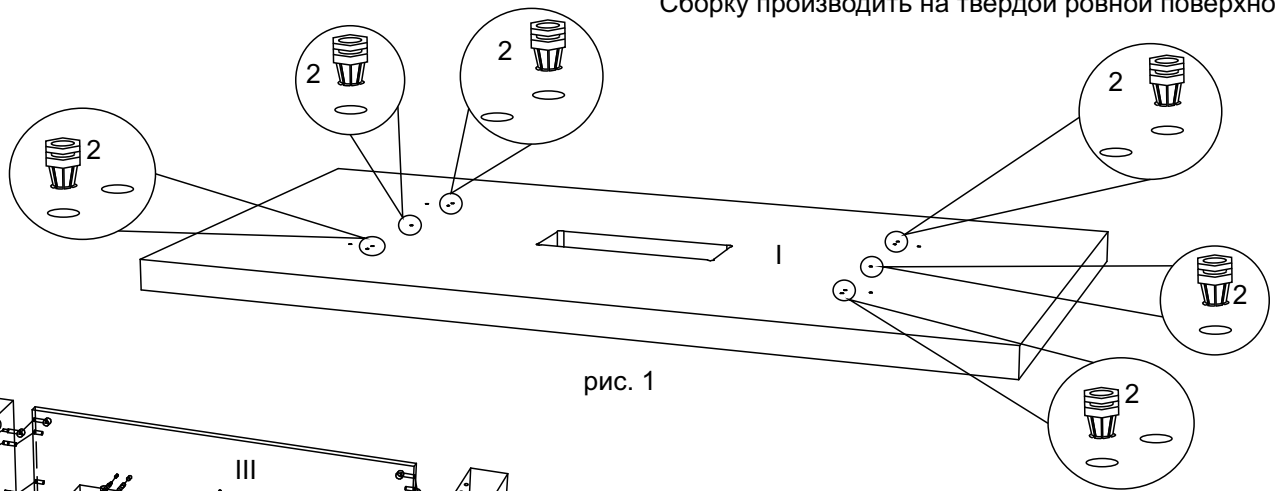


рис. 1

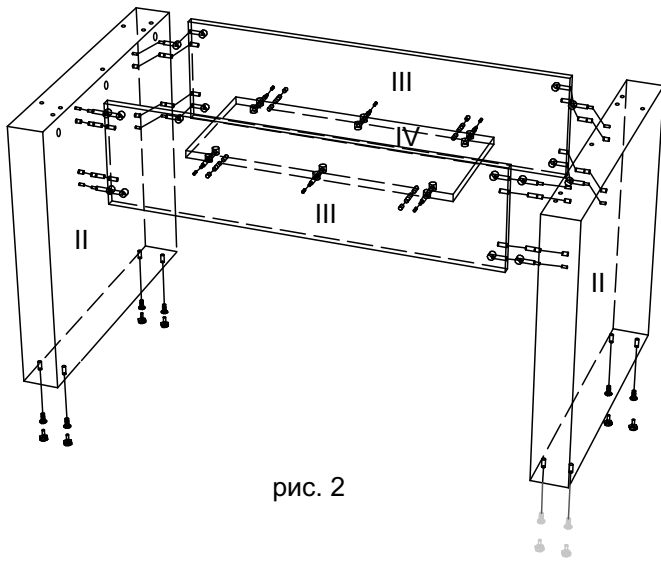


рис. 2

1. Перед сборкой стола подготовить детали, предварительно установив необходимую фурнитуру. В столешницу (I) вбить распорные муфты (2) (рис. 1). В муфты вкрутить дюбеля эксцентриковой стяжки (5), в оставшиеся отверстия вбить шканты (1).
2. В отверстия в нижних торцах боковин (II) вбить крепежи для опор (6) и вкрутить опоры (7). В соответствующие отверстия в пластиях боковин (II) и царг (III) вбить шканты (1), вкрутить дюбеля эксцентриковой стяжки (4) и вставить эксцентрики (3) стрелкой в направлении отверстий в торцах. В отверстия в пласти полки (IV) вставить эксцентрики (3) стрелкой в направлении отверстий в торцах. Собрать между собой боковины (II), царги (III) и полку (IV), поворачивая эксцентрики (3) по часовой стрелке (рис. 2).
3. Установить столешницу (I) и закрепить, поворачивая эксцентрики (3) по часовой стрелке (рис. 3). К одной из боковин саморезами (9) прикрепить кабель-канал (V).

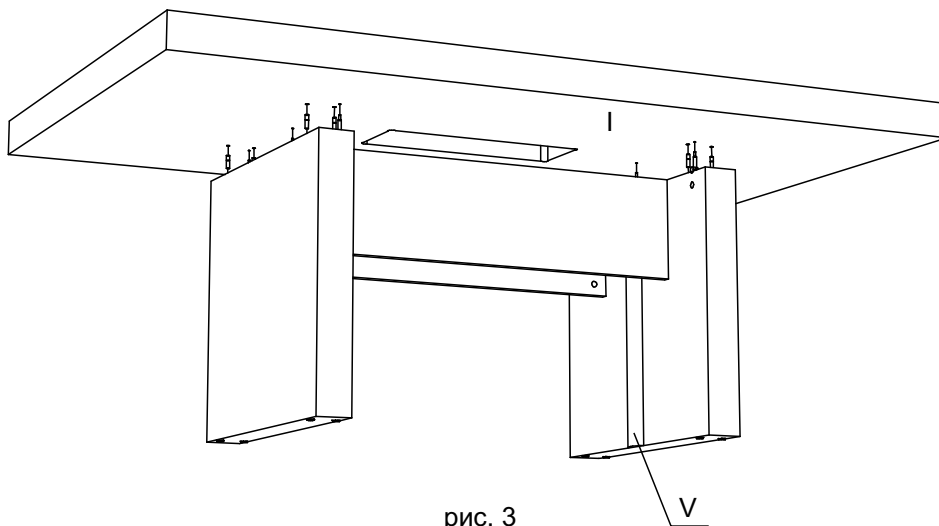


рис. 3

I-столешница
II-боковина
III-царга
IV-полка
V-кабель-канал

