

Рис.1

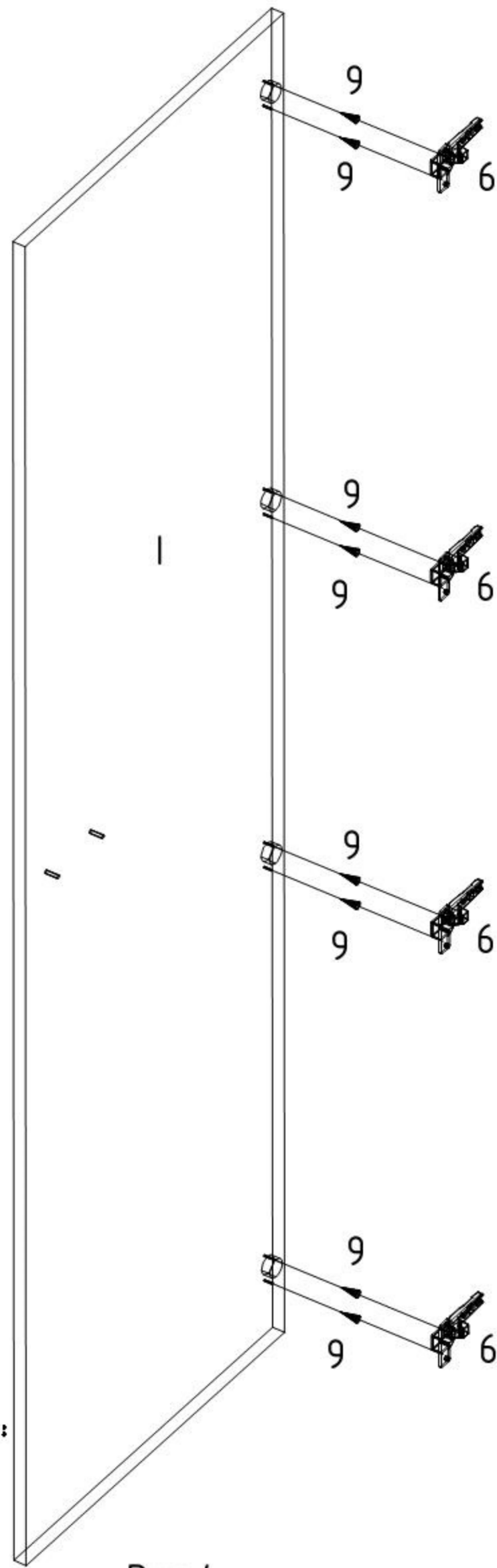


Рис.2

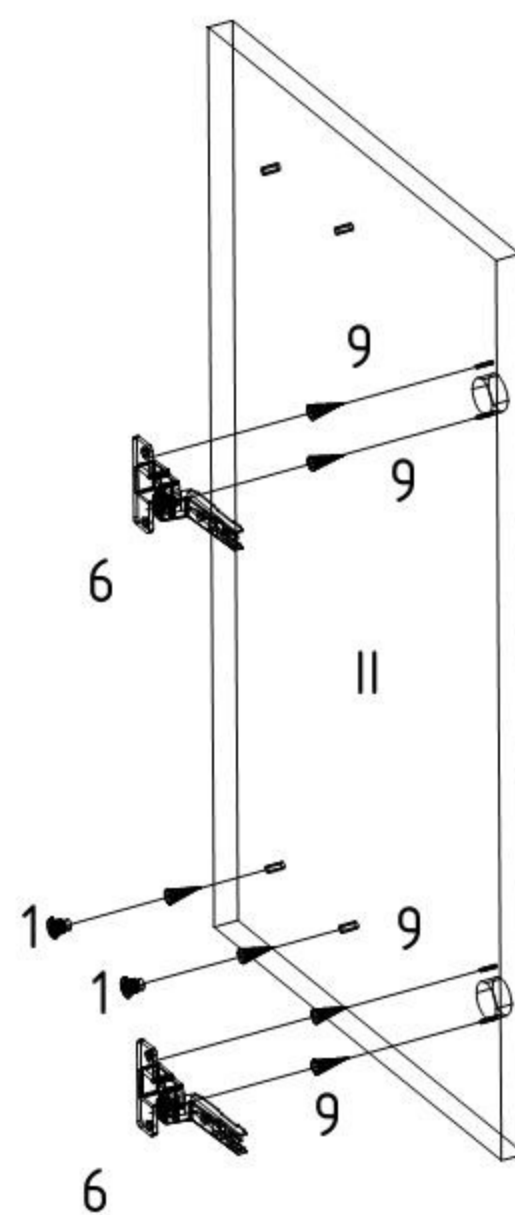


Рис.3

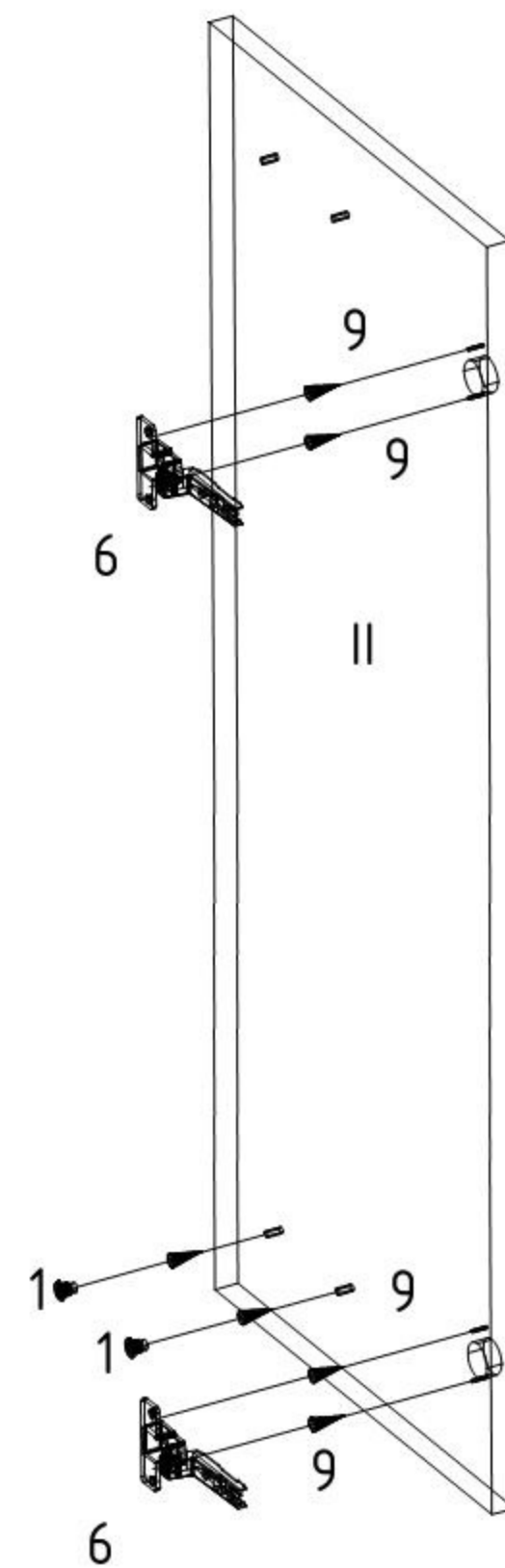
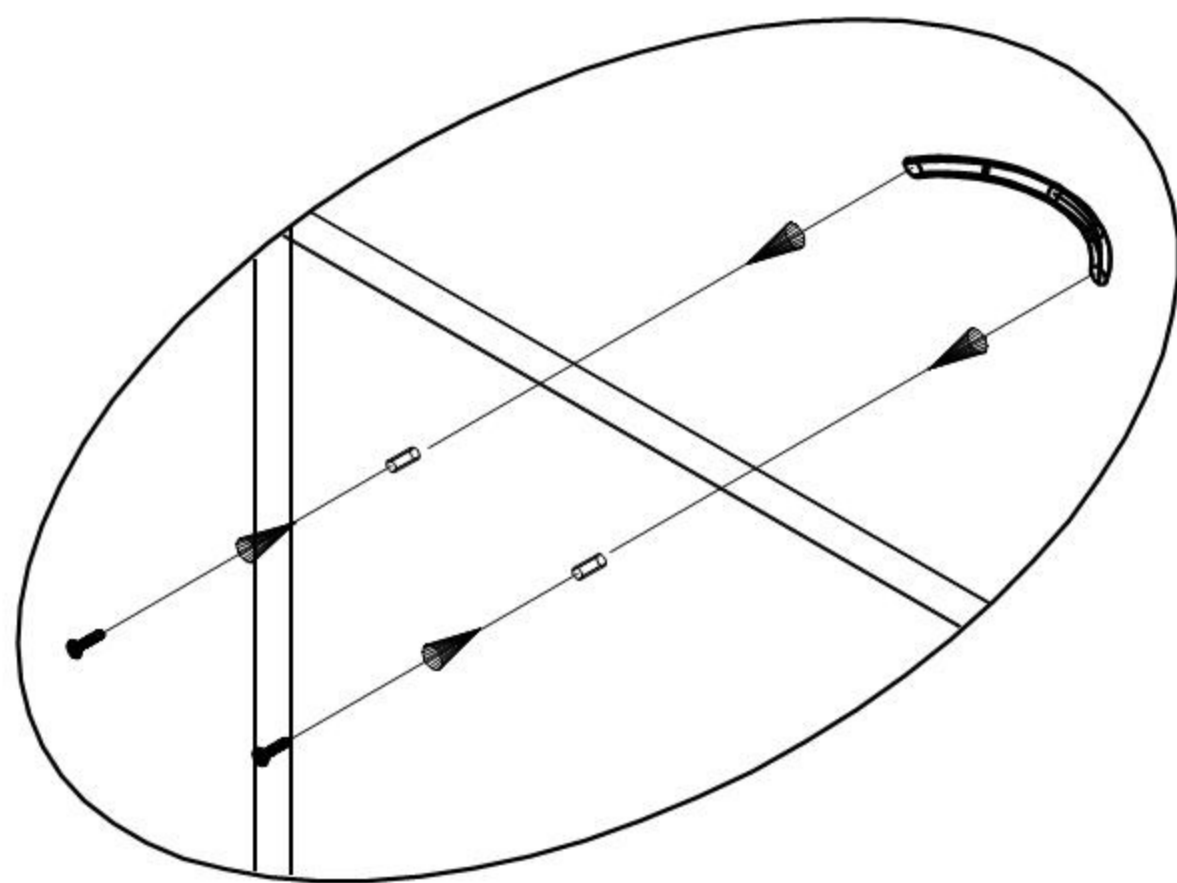
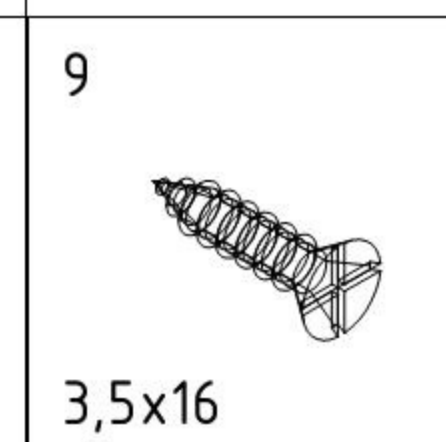
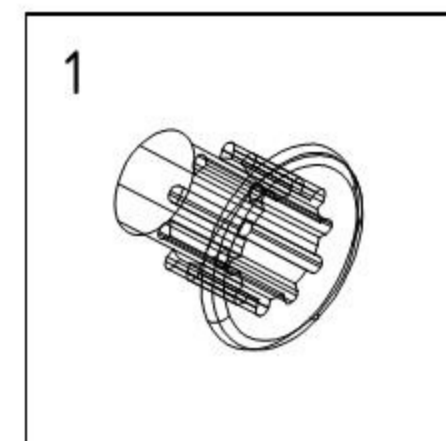
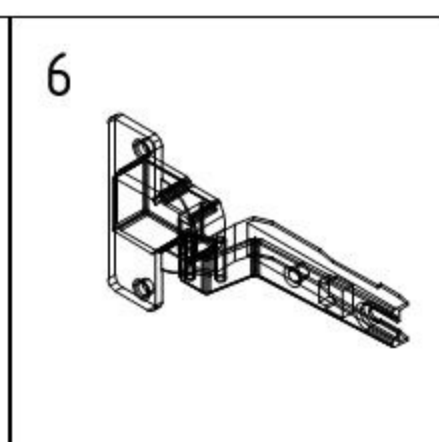
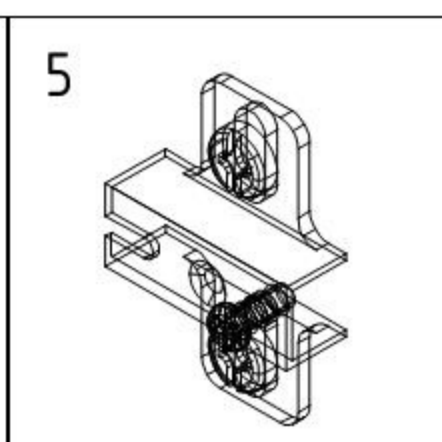
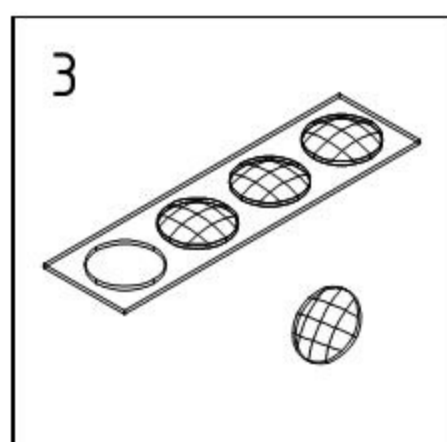


Рис.4



1. Закрепить на боковине стеллажа монтажные планки (5).
2. С помощью саморезов (8) установить петли (6) в гнезда на дверцах (I), (II), (III).
3. В зависимости от того, на какую боковину навешивается дверца (II), досверлить насквозь сверлом $\phi 5$ мм верхние или нижние глухие отверстия для крепления ручки, обязательно подкладывая при этом фальш-панель или брусок. С помощью винтов из комплекта ручки закрепить ручку на дверце (I), (II), (III) (рис. 4). В дублирующие отверстия установить заглушки (1) (рис. 2,).
4. Навесить дверцы в необходимой комбинации на боковины стеллажа.
5. После установки дверцы (I) в гардероб, при помощи саморезов (9) прикрепить к боковине гардероба ответную планку замка (7) предварительно разметив место установки на боковине напротив замка.
6. Отрегулировать дверь по прилагаемой инструкции по регулировке дверей.
7. После установки дверцы в стеллаж, на переднюю кромку средней полки наклеить 2 амортизатора (3).

I -дверца ДСП
II -дверца ДСП
III -дверца стеклянная



3,5x16